

TEKA

NC 685 Абсорбатор за стенен монтаж с кристално крило,
двигател EcoPower A, 60 см



Вътрешно LED
осветление



Таймер за
програмиране
на времето за
работа

ОПИСАНИЕ

Абсорбатор за стенен монтаж с кристално крило, двигател EcoPower A, 60 см

LIFE STYLE КАТЕГОРИЯ

Total

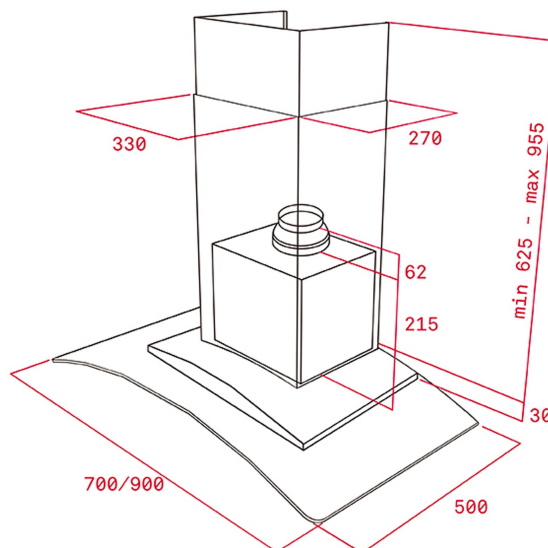
ЦВЕТОВЕ

РЕФЕРЕНЦИИ

REF. 40455380
EAN. 8421152130513
КАТАЛОЖЕН КОДЕ.602.6.KP

ОСНОВНИ ХАРАКТЕРИСТИКИ

Абсорбатор за стеноен монтаж
Електронно управление
Бутони с LED подсветка
Дигитален бял дисплей
Таймер за програмиране на времето за работа
Степени на мощност: 3 + 1 интензивна
LED осветление
Капсулован двигател (с двойна турбина) за оптимална защита от замърсяване с мазнини
Икономичен и високоефективен двигател EcoPower с двойна турбина
Ултратънък дизайн на крилото
Метални филтри
Максимален капацитет: 807 м³/ч***
Ниво на шум (LwA) при минимална степен (1-ва): 56 dB***
Регулируем по височина комин
Изход ø 150 мм
Редуктор ø 150 / ø 120 мм
Антивъзвръщателен клапан
Възможност за използване на филтри с активен въглен
Енергиен клас: A
***Съгласно Делегиран регламент (ЕС) 65/2014



РАЗМЕРИ

Височина (мм): 674-1004
Ширина (мм): 600
Дълбочина (мм): 500
Дължина (мм):
Тегло (кг): 12,9

ТЕХНИЧЕСКИ ДАННИ

ОТЛИЧИТЕЛНИ ХАРАКТЕРИСТИКИ

Сертификати: CE; CB; Rohs
Вид на вътрешното осветление: LED
Вътрешно осветление (W): 3
Щепсел: EU
Ел. захранване (V): 220-240
Честота (Hz): 50
Максимална мощност (W): 286
Брой двигатели: 1
Мощност на двигателя (W): 280

ДЕЛЕГИРАН РЕГЛАМЕНТ (ЕС) 65 И 66/2014

Годишна консумация на електроенергия (AEChood) kWh/a:
56,7
Енергиен клас: A
Газодинамична ефективност (FDEhood): 30,5
Клас на газодинамична ефективност: A
Ефективност на осветяване (Lehood) lux/Watt: 73,8
Клас на ефективност на осветителната система: A
Клас на ефективност на филтриране на мазнини: C
Минимален дебит (Qmin) m³/h: 315
Максимален дебит (Qmax) m³/h: 631

Дебит при избрана интензивна степен (Qboost) m³/h: 807
Ниво на шум (LwA) при минимална степен dB: 56
Ниво на шум (LwA) при максимална степен dB: 68
Ниво на шум (LwA) при интензивна степен dB: 72
Електрическа мощност в режим на готовност (Ps) W: 0,56
Индекс на енергийна ефективност (EEI): 53,3
Коефициент на увеличение на времето (f): 0,9
Въздушно налягане при точката с най-голяма ефективност (Pber) Pa: 434
Входна електрическа мощност при точката с най-голяма ефективност (Wber) W: 159,4
Номинална мощност на системата за осветление (WL) W: 6
Средна осветеност от системата за осветление върху готварската площ (Emiddle) Lux: 443

АКСЕСОАРИ

Антивъзвръщателен клапан: да
Редуктор Ø 150 / 120 мм: да
Филтър с активен въглен (опция): D4C

ОТЛИЧИТЕЛНИ ХАРАКТЕРИСТИКИ

Брой филтри: 1
Вид на филтрите: филтри от неръждаема стомана
Таймер за програмиране на времето за работа: да
Индикация за замърсени филтри: да
Брой степени на мощност: 3+1

ТЕХНИЧЕСКИ ДАННИ - ДЕЛЕГИРАН РЕГЛАМЕНТ (ЕС) 65/2014

Име или търговска марка на доставчика: ТЕКА
Идентификатор на модела : NC 685
Годишна консумация на енергия: 56,7
Клас на енергийна ефективност: A
Газодинамична ефективност: 30,5
Клас на газодинамична ефективност: A
Ефективност на осветяване: 73,8
Клас на ефективност на осветяване: A
Клас на ефективност на филтриране на мазнини: C
Въздушен дебит (мин. скорост нормална употреба): 315
Въздушен дебит (макс. скорост нормална употреба): 631
Въздушен дебит (интензивна или форсирана употреба): 807
Ниво на звуковата мощност на излъчвания въздушен шум по крива A (мин. скорост нормална употреба): 56
Ниво на звуковата мощност на излъчвания въздушен шум по крива A (макс. скорост нормална употреба): 68
Ниво на звуковата мощност на излъчвания въздушен шум по крива A (интензивна или форсирана употреба): 72
Консумирана мощност в режим „в готовност“ (W): 0,56



NC 685

ЕНЕРГИЕН ЕТИКЕТ

