



С 6420 инокс Свободностоящ абсорбатор, 2 двигателя, 60 см



Вътрешно LED
осветление

ОПИСАНИЕ

Свободностоящ абсорбатор, 2 двигателя, 60 см

LIFE STYLE КАТЕГОРИЯ

Easy

ЦВЕТОВЕ

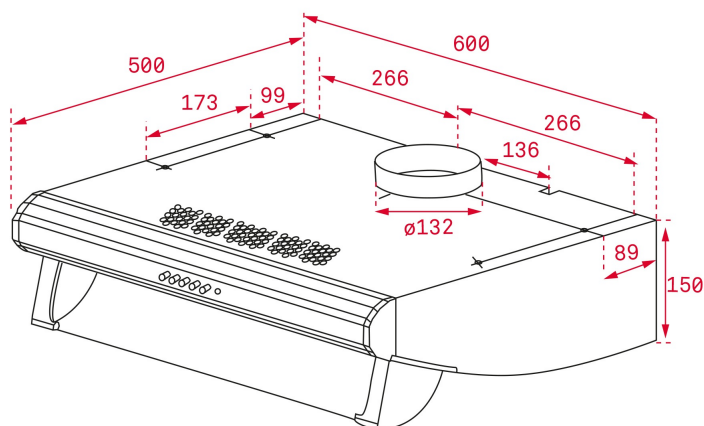


РЕФЕРЕНЦИИ

REF. 40465530
EAN. 8421152146088
КАТАЛОЖЕН КОДЕ.398.ИН

ОСНОВНИ ХАРАКТЕРИСТИКИ

Свободностоящ абсорбатор
Иноксова предна част със защита от отпечатъци
Черни странични панели
Управление чрез push бутони
Светлинен индикатор за работещ уред
2 двигателя
Степени на мощност: 3
LED осветление
Антивъзвръщателен клапан
Декоративни метални филтри
Максимален капацитет: 353 м³/ч***
Ниво на шум (LwA) при минимална степен (1-ва): 60 dB***
Изход ø 125 мм
Възможност за използване на филтри с активен въглен
Енергиен клас: D
***Съгласно Делегиран регламент (ЕС) 65/2014



РАЗМЕРИ

Височина (мм): 150
Ширина (мм): 600
Дълбочина (мм): 500
Дължина (мм):
Тегло (кг): 8,05

ТЕХНИЧЕСКИ ДАННИ

ОТЛИЧИТЕЛНИ ХАРАКТЕРИСТИКИ

Сертификати: CE; CB; Rohs
Вид на вътрешното осветление: LED
Вътрешно осветление (W): 6
Щепсел: European plug
Ел. захранване (V): 230
Честота (Hz): 50
Максимална мощност (W): 200
Брой двигатели: 2
Мощност на двигателя (W): 188

ДЕЛЕГИРАН РЕГЛАМЕНТ (ЕС) 65 И 66/2014

Годишна консумация на електроенергия (AEC_{hood}) kWh/a:
103,1
Енергиен клас: D
Газодинамична ефективност (FDE_{hood}): 8,9
Клас на газодинамична ефективност: E
Ефективност на осветяване (Le_{hood}) lux/Watt: 4,8
Клас на ефективност на осветителната система: F
Клас на ефективност на филтриране на мазнини: D
Минимален дебит (Q_{min}) m³/h: 187
Максимален дебит (Q_{max}) m³/h: 353

Ниво на шум (LwA) при минимална степен dB: 60
Ниво на шум (LwA) при максимална степен dB: 73
Индекс на енергийна ефективност (EEI): 97,7
Коефициент на увеличение на времето (f): 1,7
Въздушно налягане при точката с най-голяма ефективност (Pber) Pa: 225
Входна електрическа мощност при точката с най-голяма ефективност (Wber) W: 152
Номинална мощност на системата за осветление (WL) W: 12
Средна осветеност от системата за осветление върху готварската площ (Emiddle) Lux: 58

АКСЕСОАРИ

Антивъзвръщателен клапан: да
Филтър с активен въглен (опция): C1R
Код на предния панел: No

ОТЛИЧИТЕЛНИ ХАРАКТЕРИСТИКИ

Брой филтри: 2
Вид на филтрите: алуминий
Брой степени на мощност: 3
Преден панел със защита от отпечатащи: да

ТЕХНИЧЕСКИ ДАННИ - ДЕЛЕГИРАН РЕГЛАМЕНТ (ЕС) 65/2014

Име или търговска марка на доставчика: ТЕКА
Идентификатор на модела : C 6420 инокс
Годишна консумация на енергия: 103,1
Клас на енергийна ефективност: D
Газодинамична ефективност: 8,9
Клас на газодинамична ефективност: E
Ефективност на осветяване: 4,8
Клас на ефективност на осветяване: F
Клас на ефективност на филтриране на мазнини: D
Въздушен дебит (мин. скорост нормална употреба): 187
Въздушен дебит (макс. скорост нормална употреба): 353
Въздушен дебит (интензивна или форсирана употреба): N/A
Ниво на звуковата мощност на излъчвания въздушен шум по крива A (мин. скорост нормална употреба): 60.3
Ниво на звуковата мощност на излъчвания въздушен шум по крива A (макс. скорост нормална употреба): 72.8
Консумирана мощност в режим „изключен“ (W): N/A
Консумирана мощност в режим „в готовност“ (W): N/A



С 6420 инокс

ЕНЕРГИЕН ЕТИКЕТ

